

# Электромеханическая защёлка AT-ES01

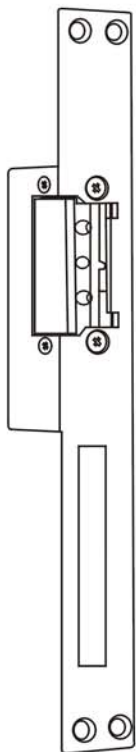
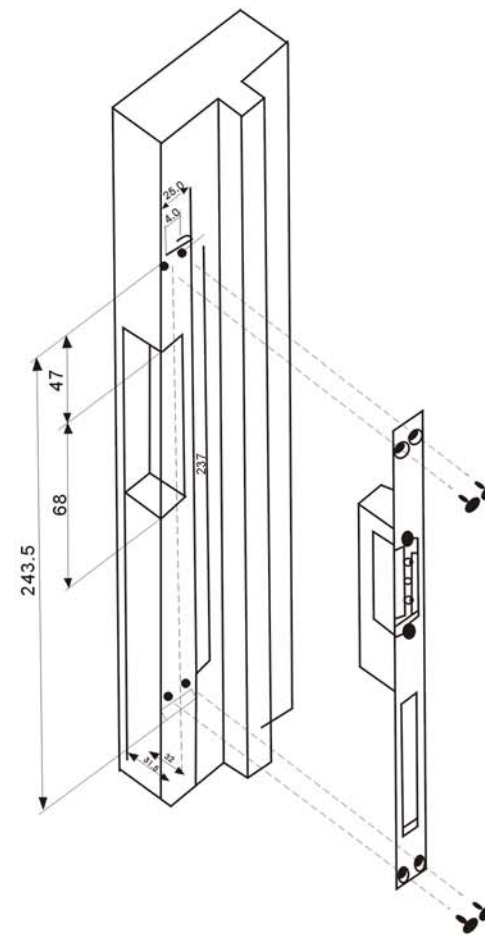
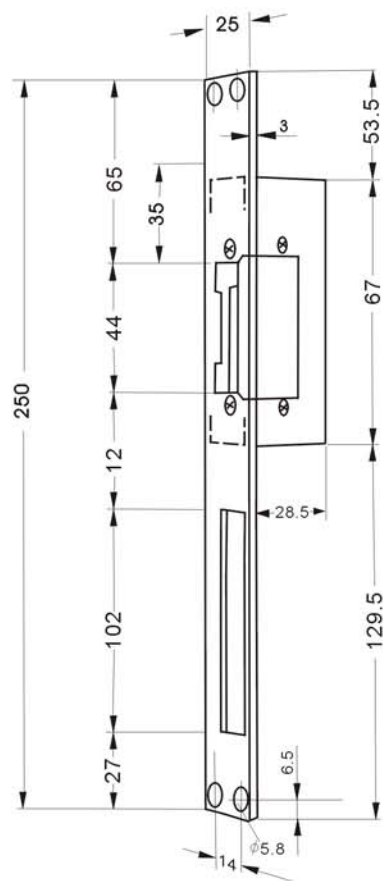


Схема установки с длинной планкой(AT-FL)

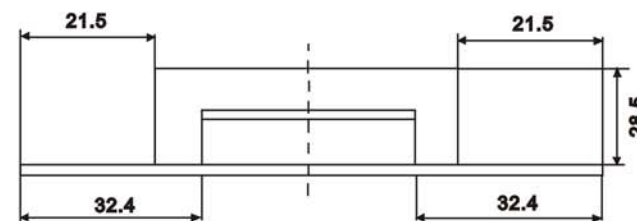
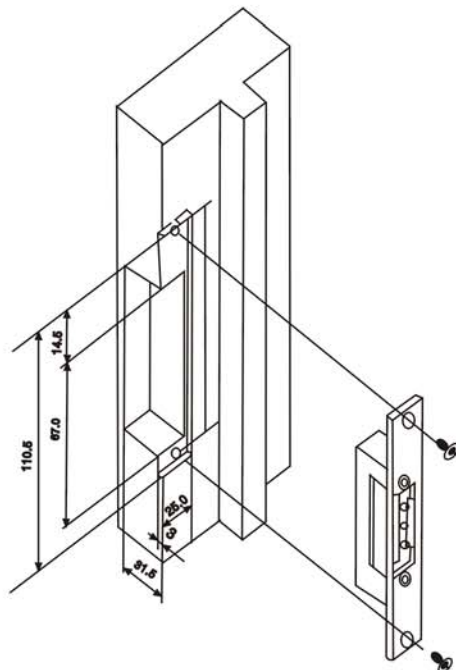
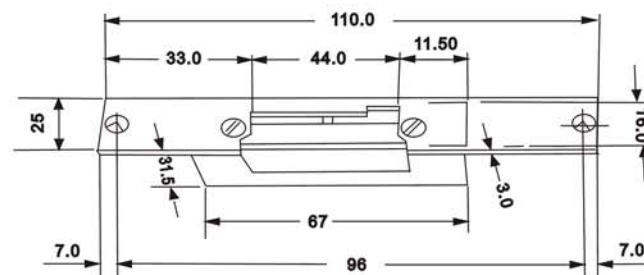
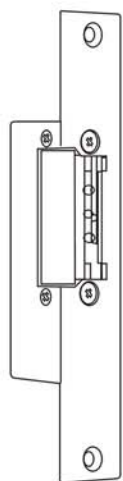


## ХАРАКТЕРИСТИКИ

Габариты защёлки: 250×25×31.5мм  
 Питание: DC 12V±10%  
 Потребление: 700мА

# Электромеханическая защёлка AT-ES01

Схема установки с короткой планкой(AT-FS)



## ХАРАКТЕРИСТИКИ

Габариты защёлки: 110×25×31.5мм

Питание: DC 12V±10%

Потребление: 700мА