



## Кодонаборная панель

со встроенным считывателем

**AT-CP200EM-W, AT-CP300EM-W, AT-CP200MF-W**

Паспорт

Инструкция по установке и эксплуатации



---

\* Спасибо за приобретение нашей продукции.

\* Пожалуйста, внимательно прочитайте инструкцию по эксплуатации (особенно, часть, касающуюся техники безопасности) перед использованием изделия, точно соблюдайте правила эксплуатации изделия.

\* Производитель не несет ответственности за любой вред, нанесенный вследствие неправильного использования изделия.

## Оглавление

1. Комплектация .....	2
2. Назначение .....	2
3. Особенности .....	2
4. Характеристики.....	3
5. Установка .....	3
6. Интерфейс подключения.....	4
7. Схема подключения .....	5
8. Сброс настроек на заводские установки .....	6
9. Тревога взлома .....	6
10. Индикация .....	7
11. Краткая инструкция по программированию .....	7
12. Полная инструкция по программированию .....	8
13. Подключение в режиме внешнего считывателя .....	10
14. Гарантийные обязательства и техническая поддержка .....	11

## 1. Комплектация

Наименование	Количество	Примечание
Кодонаборная панель	1	
Инструкция	1	
Комплект крепежа	1	Дюбели, шурупы и пр.

Убедитесь, что в упаковке вложены все комплектующие, в случае отсутствия отдельных позиций обратитесь к поставщику.

## 2. Назначение

Это изделие предназначено для использования в качестве автономного контроллера доступа. Кодонаборная панель содержит считыватель идентификаторов формата EM. Дополнительной функцией изделия является возможность использования его в качестве внешнего считывателя для сторонних контроллеров доступа. В режиме внешнего считывателя изделие передает коды идентификаторов в формате Wiegand. Изделие может использоваться вне помещений и имеет класс защиты корпуса IP68. Корпус изделия относится к вандалозащищенным. Выход управления замком имеет защиту от короткого замыкания.

## 3. Особенности

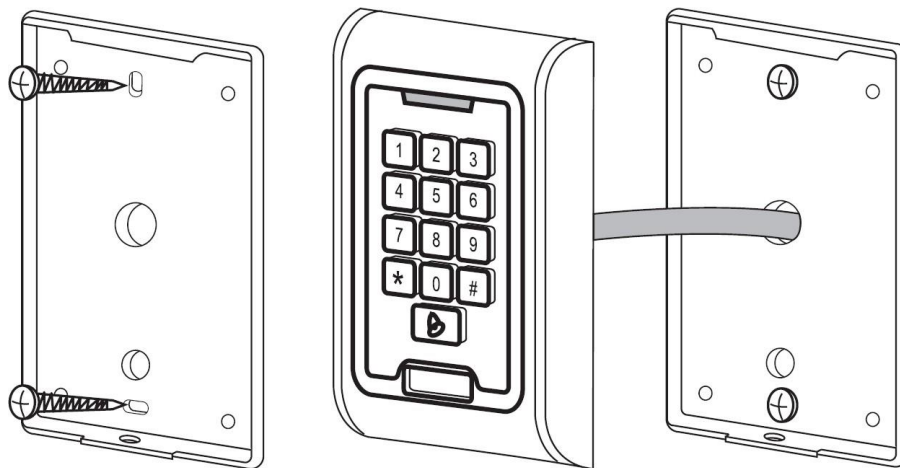
- Влагозащищенный корпус, IP68
- Вандалозащищенный корпус из цинкового сплава с гальванизированным покрытием
- Полное программирование с клавиатуры
- 2000 пользователей, проход по коду, по карте и по карте и коду
- Может использоваться как автономный контроллер доступа
- Подсветка кнопок
- Вход/выход Wiegand позволяет подключать внешний считыватель или использовать изделие как считыватель и подключить его к стороннему контроллеру доступа
- Настраиваемые времена открывания замка, тревоги и открытого состояния двери
- Низкое потребление (30 мА)
- Высокая скорость работы (менее 20 мс при 2000 пользователей)
- Защита выхода на замок от короткого замыкания
- Простая установка и программирование
- Встроенный датчик отрыва от основания
- Встроенный зуммер
- Трехцветный (красный, желтый, зеленый) индикатор статуса

## 4. Характеристики

Модель	AT-CP200EM-W	AT-CP300EM-W	AT-CP200MF-W
Параметр	Значение		
Напряжение питания	12-24 В постоянного тока		
Количество пользователей	2000		
Формат карт	EM	EM	MF
Дальность считывания	3 – 6 см		
Потребление, не более	60 мА		
Потребление в ожидании	25 ± 5 мА		
Максимальный ток нагрузки	Не более 1 А		
Рабочая температура	От – 45 до +60 град. С		
Рабочая влажность	10 – 90% относительной влажности		
Влагозащита	IP68		
Время открывания замка	0 – 99 сек		
Время тревоги	0 – 3 мин		
Wiegand	26 бит		
Подключение	Замок, кнопка выхода, выход тревоги		
Размеры	20x57x119 мм	25x79x116 мм	20x57x119 мм

## 5. Установка

1. Снимите заднее основание изделия с помощью специальной отвертки
2. Используйте сверло, чтобы проделать два отверстия для крепежа и отверстие для кабеля.
3. Вставьте дюбели в крепежные отверстия
4. Закрепите заднюю стенку контроллера на стене.
5. Проведите кабель через отверстие и подключите его к шлейфу, с учетом схемы подключения (изолируйте неиспользованные провода в кабеле)
6. Установите считыватель на заднее основание и закрепите его.



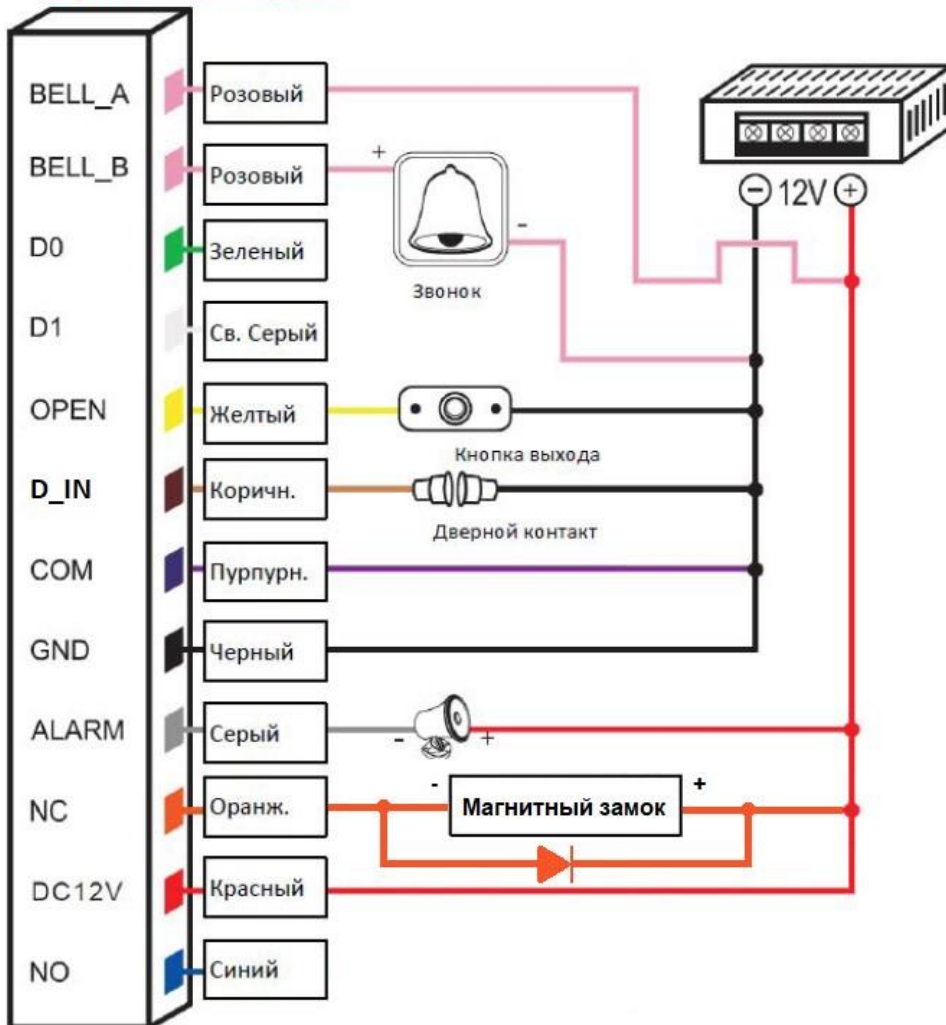
## 6. Интерфейс подключения

№	Цвет	Маркировка	Описание
1	Розовый	BELL_A	Контакт кнопки звонка
2	Розовый	BELL_B	Контакт кнопки звонка
3	Зелёный	D0	D0 Wiegand 26 выход
4	Белый	D1	D1 Wiegand 26 выход
5	Серый	ALARM	Выход тревоги (закрывающийся на общий)
6	Жёлтый	OPEN (BEEP )	Кнопка открывания двери
7	Коричневый	D_IN (LED)	Датчик положения двери
8	Красный	+12V	Питание + 12 В
9	Чёрный	GND	Общий / Питание - 12V
10	Синий	NO	НО контакт реле
11	Фиолетовый	COM	Общий контакт реле
12	Оранжевый	NC	НЗ контакт реле

## 7. Схема подключения

### Электромагнитный замок

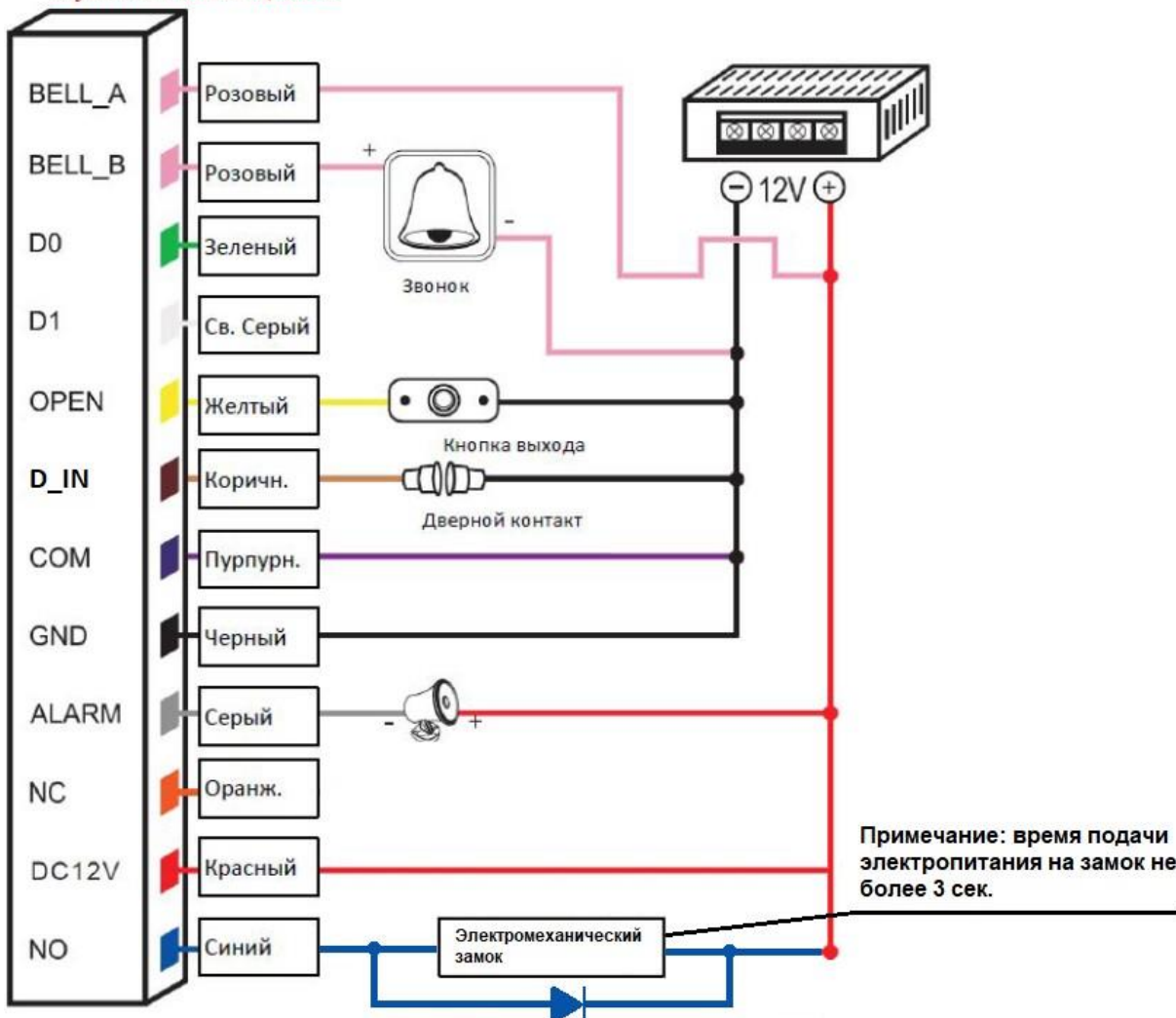
Внимание! Контакты BELL A и BELL B используются только при подключение внешнего устройства звукового оповещения.



Типовая схема подключения в режиме автономного контроллера доступа

## Электромеханический замок

Внимание! Контакты BELL A и BELL B используются только при подключение внешнего устройства звукового оповещения.



Типовая схема подключения в режиме автономного контроллера доступа

## 8. Сброс настроек на заводские установки

1. Выключите питание устройства
2. Нажмите и удерживайте кнопку #, включите питание устройства
3. Дождитесь двух звуковых сигналов и отпустите кнопку #, настройки устройства будут сброшены на заводские установки. Данные (коды и карты) пользователей не изменятся и останутся в памяти.

## 9. Тревога взлома

Устройство имеет датчик освещенности, который используется как датчик отрыва от основания. Если кодаборная панель снимается с основания и на датчик попадает свет, включается тревога взлома.

## 10. Индикация

Режим работы	Световая индикация	Зуммер
Ожидание	Красный медленно мигает	
Нажатие кнопки клавиатуры		Короткий сигнал
Успешное выполнение команды	Зеленый	Короткий сигнал
Сбой выполнения команды		Три сигнала
Вход в режим программирования	Мигнет зеленый, потом красный	Короткий сигнал
Режим программирования	Красный	
Выход из программирования	Красный медленно мигает	Короткий сигнал
Открывание двери	Зеленый	Короткий сигнал
Тревога	Красный быстро мигает	Тревога

## 11. Краткая инструкция по программированию

Вход в режим программирования	* Мастер код # (заводская установка мастер кода: 999999)
Выход из режима программирования	*
<b>Следующие действия проводятся в режиме программирования</b>	
Замена мастер кода	0 Новый код # Новый код #. Мастер код 0 6 до 8 цифр
Добавление кода пользователя	1 № пользователя # Код # № пользователя – любой номер от 1 до 2000. Код – 4 цифры от 0000 до 9999, за исключением 1234. Коды можно вводить последовательно, без выхода из режима программирования.
Добавление карты пользователя	1 Предъявление карты # Карты могут добавляться последовательно, без выхода из режима программирования. <b>Данная функция удобна, если используются только карты.</b>
Удаление кода или карты пользователя	2 № пользователя # для удаления кода 2 Предъявление карты # для удаления карты Пользователей можно удалять последовательно, без выхода из режима программирования
Открывание двери кодом	Введите код и нажмите кнопку #
Открывание двери картой	Поднесите карту к считывателю



## 12. Полная инструкция по программированию

### 12.1 Работа с пользователями

Вход в режим программирования	* Мастер код # (заводская установка мастер кода: 999999)
Выход из режима программирования	*
<b>Следующие действия проводятся в режиме программирования</b>	
Замена мастер кода	0 Новый код # Новый код #. Мастер код о 6 до 8 цифр
<b>Выбор режима прохода:</b>	
Только карты	3 0 #
Карта + код	3 1 #
Карты или коды	3 2 # (заводская установка)
<b>Добавление пользователей для режиме карта или код (заводская установка)</b>	
<b>Добавление кода пользователя</b>	1 № пользователя # Код # № пользователя – любой номер от 1 до 2000. Код – 4 цифры от 0000 до 9999, за исключением 1234. Коды можно вводить последовательно, без выхода из режима программирования. 1 № пользователя 1 # Код # № пользователя 2 # Код #
<b>Удаление кода пользователя</b>	2 № пользователя # для удаления кода Пользователей можно удалять последовательно, без выхода из режима программирования
Изменение кода по номеру пользователя <i>(выполняется не в режиме программирования)</i>	* № пользователя # Старый код # Новый код # Новый код #
Добавление карты (способ 1), наиболее быстрый способ, номера пользователей генерируются автоматически.	1 Предъявление карты # Карты могут добавляться последовательно, без выхода из режима программирования. <b>Данная функция удобна, если используются только карты.</b>
Добавление карты (способ 2), с привязкой карты к номеру пользователя. Используется в случаях, когда пользователю присваивается карта и код.	1 № пользователя # Предъявление карты # Карты могут добавляться последовательно, без выхода из режима программирования.
Добавление карты (способ 3) по номеру карты, вводятся последние 8 цифр напечатанного номера карты, номера пользователей генерируются автоматически.	1 Номер карты # Карты могут добавляться последовательно, без выхода из режима программирования.
Добавление карты (способ 4) по номеру, с привязкой карты к номеру пользователя. Используется в случаях, когда пользователю присваивается карта и код.	1 № пользователя # Номер карты # Карты могут добавляться последовательно, без выхода из режима программирования.
Удаление карты по карте	2 Предъявление карты # Карты могут удаляться последовательно, без выхода из режима программирования.
Удаление карты по номеру пользователя	2 № пользователя # Карты могут удаляться последовательно, без выхода из режима программирования.

Удаление карты по карте	2 Предъявление карты # Карты могут удаляться последовательно, без выхода из режима программирования.
Удаление карты по номеру пользователя. Функция удобна, если карта утеряна	2 № пользователя #
Удаление карты по номеру карты, вводятся последние 8 цифр напечатанного номера карты	2 Номер карты # Карты могут удаляться последовательно, без выхода из режима программирования.
<b>Добавление карт и кодов для режима прохода карта + код</b>	
Добавление карты и кода (код – любые 4 цифры от 0000 до 9999, кроме 1234)	Добавьте карту по номеру пользователя (для возможности индивидуального удаления) или без, как в обычном режиме. Нажмите * для выхода из режима программирования * Предъявление карты 1234 # Код # Код #
Изменение кода для режима карта + код (способ 1) по карте. <i>(выполняется не в режиме программирования)</i>	* Предъявление карты Старый код # Новый код # Новый код #
Изменение кода для режима карта + код (способ 2) по номеру пользователя. <i>(выполняется не в режиме программирования)</i>	* № пользователя # Старый код # Новый код # Новый код #
Удаление карты и кода	2 № пользователя #
<b>Добавление карт в режиме прохода по картам</b>	
Добавление и удаление карт	Выполняется точно так, как для режима прохода по картам или коду
<b>Удаление всех пользователей</b>	
Удаление всех пользователей. Это опасная операция, будьте уверены в необходимости ее выполнения	2 0000 #
<b>Открывание замка двери</b>	
По коду	Введите код и нажмите #
По карте	Поднесите карту к считывателю
Ко карте + код	Поднесите карту к считывателю, введите код и нажмите #

## 12.2 Настройки контроллера и управление замком

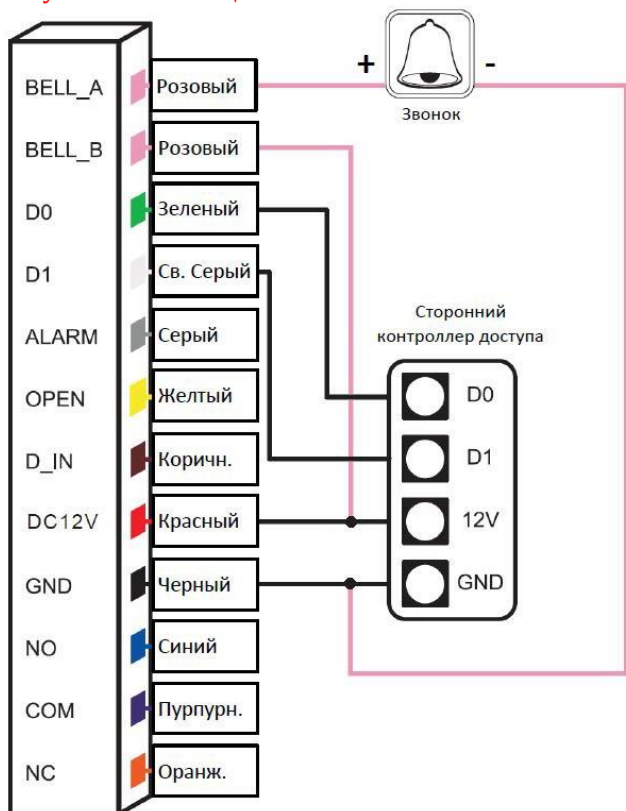
<b>Время реле управления замком</b>	
Установка времени замка	* Мастер код # 4 0 - 99 # ,0 -99 – время замка в секундах
<b>Контроль открывания двери</b>	
<p>Предупреждение «Дверь оставлена открытой». Если используется датчик положения двери и дверь открыта и оставлена открытой более минуты, встроенный зуммер кодовой панели включается для напоминания, что дверь должна быть закрыта. Зуммер звучит минуту и автоматически выключается.</p> <p>Предупреждение «Дверь открыта принудительно». Если используется датчик положения двери и дверь открыта без карт, кодов или нажатия кнопки, встроенный зуммер кодовой панели включается вместе с выходом тревоги. Время тревоги задается от 0 до 3 минут, заводская установка 0 минут.</p>	

Отключение датчика двери	6 0 #
Включение датчика двери	6 1 # (заводская установка – включено)
<b>Время тревоги</b>	
Установка времени тревоги	5 0 - 3 # (заводская установка – 0 минут)
<b>Блокировка кодовой панели и выход тревоги.</b> Если поднести к считывателю 10 недействительных (незапрограммированных) карт или 10 раз ввести неправильный код в течение 10 минут, кодовая панель блокируется на 10 минут, встроенный зуммер и выход тревоги включаются на это время, в зависимости от настроек.	
Нет блокировки и тревоги	7 0 # (заводская установка)
Блокировка кодовой панели	7 1 #
Выход тревоги и зуммер	7 2 #
Отключение тревоги	
Сброс тревоги «дверь открыта принудительно»	Поднесите к считывателю карту или введите мастер код и нажмите #
Сброс тревоги «дверь оставлена открытой»	Закройте дверь, поднесите к считывателю карту или введите мастер код и нажмите #

### 13. Подключение в режиме внешнего считывателя

Кодовая панель работает как внешний считыватель со сторонним контроллером доступа через интерфейс Wiegand 26.

**Внимание!** Контакты BELL A и BELL B используются только при подключение внешнего устройства звукового оповещения.



## 14. Гарантийные обязательства и техническая поддержка

Предприятие-изготовитель гарантирует работу кодовой панели в течение трёх лет с момента продажи. Гарантийные обязательства считаются недействительными, если причиной выхода кодовой панели из строя явились: механическое повреждение корпуса; электрический пробой входного/выходного каскада; ошибка при установке.

Средний срок службы – 10 лет.

В случае появления неисправности или некорректной работы кодовой панели свяжитесь с нашей службой техподдержки по телефонам 8(495)-223-01-00, 8(800)7700415 или по электронной почте [support@accordsb.ru](mailto:support@accordsb.ru).

Сервисный отдел компании АккордТек находится по адресу: 127410, г. Москва, Алтуфьевское шоссе, дом 41А, стр. 2, пом.22.

---

Производитель не гарантирует, что изделие будут работать должным образом с оборудованием других производителей, и не дает гарантий и представлений, подразумеваемых или выраженных, относительно качества, рабочих характеристик, или работоспособности изделия при использовании его для целей, не предусмотренных производителем. Производитель старался сделать этот документ наиболее точным и полным, и, тем не менее, он отказывается от ответственности за любые опечатки или пропуски, которые, возможно, произошли. Информация в любой части данного документа изменяется без предварительного уведомления. Производитель не берет на себя никакой ответственности за любые неточности, которые могут содержаться в этом документе и не берет на себя ответственности и не гарантирует выпуска обновлений или сохранения без изменений, какой либо информации в настоящем документе, и оставляет за собой право производить изменения в этом документе и/или в изделиях, описанных в данном документе, в любое время без уведомления. При обнаружении ошибок, опечаток или неточностей в данном документе, пожалуйста, сообщите об этом в службу технической поддержки.