

**ВНИМАНИЕ!** Пожалуйста, прочитайте инструкцию, прежде чем приступить к установке электромагнитного замка.

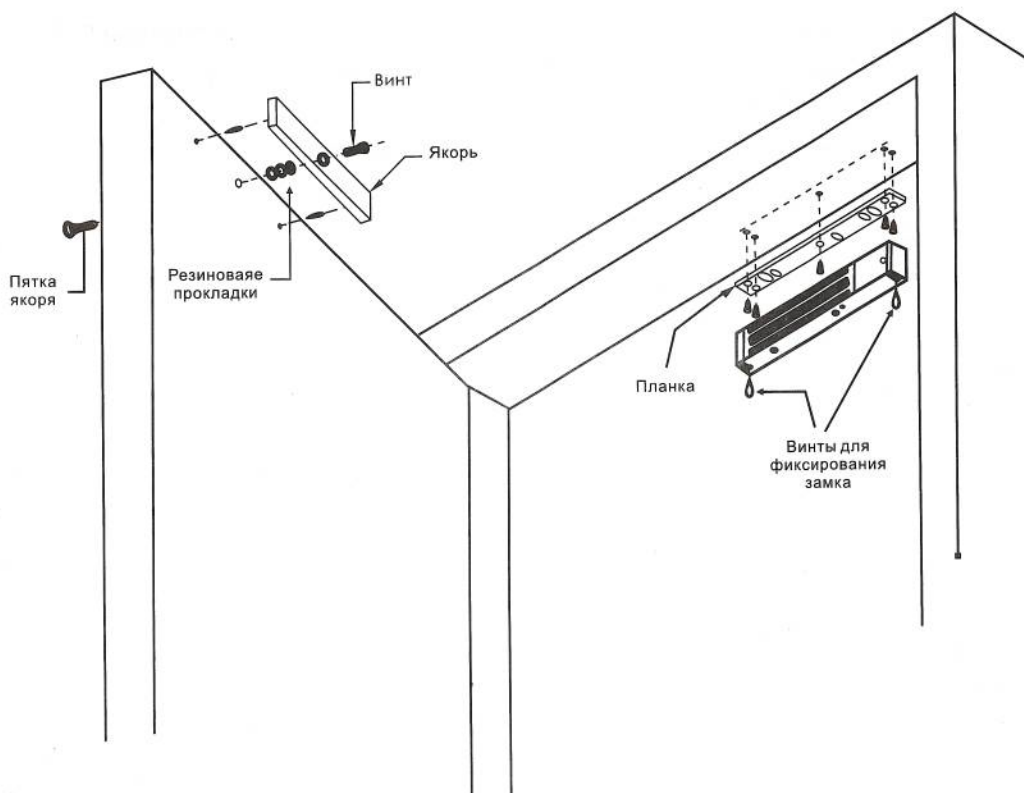
А. Обращайтесь с оборудованием осторожно, повреждение соприкасающейся поверхности магнита или якоря (корпуса) может уменьшить эффективность запирающей функции замка.

В. Магнит устанавливается непосредственно в дверной проем, якорь устанавливается на дверь с помощью крепежа, входящего в комплект поставки.

С. Шаблон необходимо прикладывать к двери в ее нормальной закрытой позиции.

### Стандартная установка:

\*\* Важно: фиксируйте якорь не слишком туго, обязательно установите резиновую прокладку между якорем и дверью. Это даст возможность якорю автоматически корректировать свое оптимальное положение по отношению к магниту.



## ИНСТРУКЦИЯ ПО МОНТАЖУ

- Шаг 1  
Приложите шаблон в соответствии с пунктирной линией. Поместите шаблон напротив двери и дверной коробки. Просверлите отверстия, указанные на шаблоне.
- Шаг 2  
Закрепите якорь на двери, используя одну резиновую прокладку, помещенную между двумя стальными прокладками (резиновая и 2 стальные прокладки устанавливаются с помощью винта между якорем и дверью).
- Шаг 3  
Установите крепежную планку. Подстройте крепежную планку так, чтобы она вместе с якорем образовывала прямой угол. Используя крепежную планку как шаблон, просверлите отверстие для кабеля.
- Шаг 4  
Установите магнит на крепежную планку с помощью двух М4 (М6) винтов, идущих в комплекте.
- Шаг 5  
Подключите электрические провода согласно инструкции.
- Шаг 6  
Протестируйте все функции этой модели (см. инструкцию по подключению)

# ЭЛЕКТРОМАГНИТНЫЙ ЗАМОК



## А. Питание DC 12 V:

Убедитесь, что ваш источник питания рассчитан на подключение нагрузки не менее 0.38А.

Подключите +12В от источника питания к клемме № 1 или к красному проводу.

Подключите - 12В от источника питания к клемме № 2 или черному проводу.

Проверьте, что перемычка на плате замка установлена для работы с напряжением DC 12 V.

## В. Питание DC 24 V:

Убедитесь, что ваш источник питания рассчитан на подключение нагрузки не менее 0.19А.

Подключите +24В от источника питания к клемме № 1 или к красному проводу.

Подключите - 24В от источника питания к клемме № 2 или черному проводу.

Проверьте, что перемычка на плате замка установлена для работы с напряжением DC 24 V.

## С. СТАТУС ЗАМКА

Если Ваш замок имеет выход статуса замка, то для подключения используйте следующие клеммы:

Нормально открытый - 3 (НО) и 4 (СОМ)

Нормально закрытый - 5 (НЗ) и 4 (СОМ)

